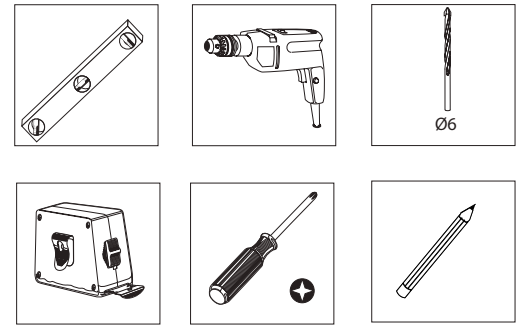


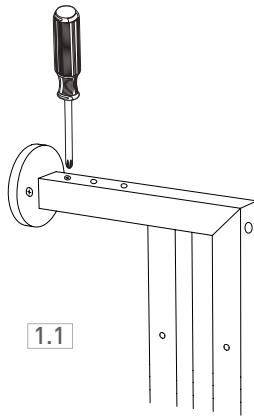
COMPONENTI / COMPONENTS



COSA HAI BISOGNO / REQUIRED TOOLS

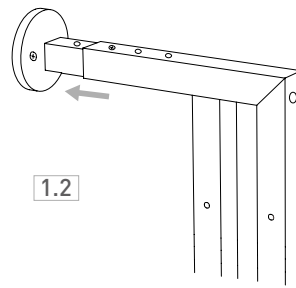


- 1** Il montante ha una prolunga estensibile in base alla profondità scelta, bloccare la prolunga attraverso la vite posta in alta.
The upright has an extensible extension to fit with the desired depth. The extension must be blocked thanks to the screw placed on its top.



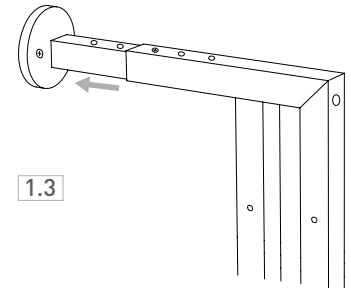
1.1

Ripiani prof. 29
29 deep shelves



1.2

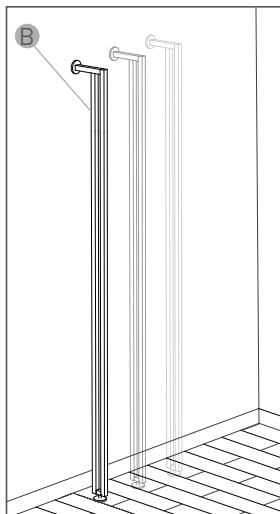
Ripiani / Contenitori prof. 36
36 deep shelves / cabinets



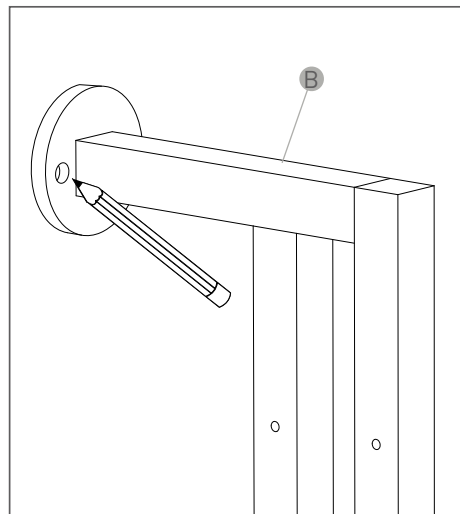
1.3

Contenitori prof. 44
44 deep cabinets

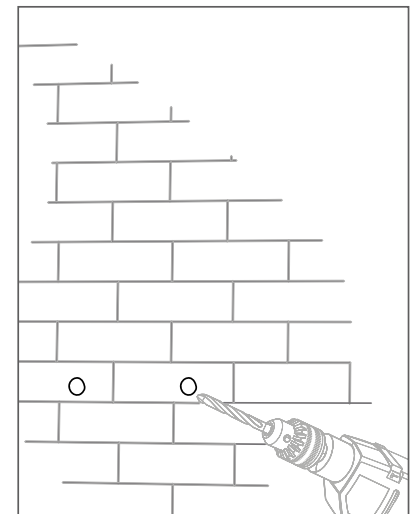
- 2** Stabilire la posizione del primo montante laterale (DX O SX) della composizione (fig. 2.1). Mettere in bolla l'elemento e segnare sul muro i fori con la matita (fig. 2.2). Forare e inserire i tasselli nel muro (fig. 2.3 e 2.4). Posizionare nuovamente il montante e fissare le viti F con avvitatore o cacciavite a stella (fig. 2.5).
Place the the first side (L or R) upright of the composition (pic. 2.1). Level the element and mark the holes on the wall with a pencil (pic. 2.2). Drill and insert the dowels into the wall (pic. 2.3 - 2.4). Place the upright and fix the screws F with a star screwdriver (pic. 2.5).



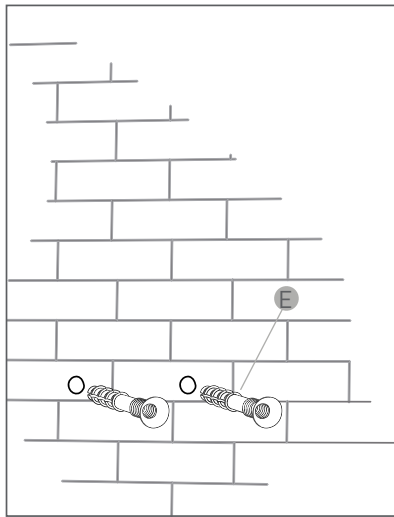
2.1



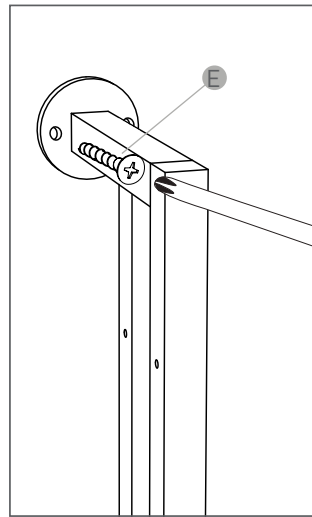
2.2



2.3



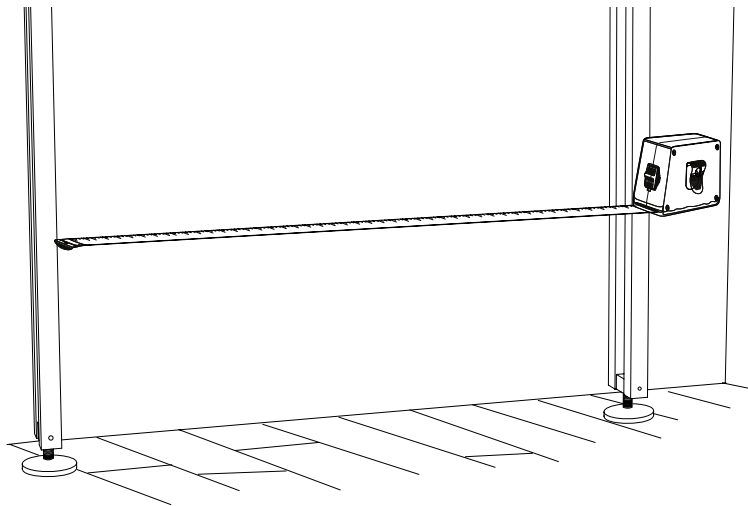
2.4



2.5

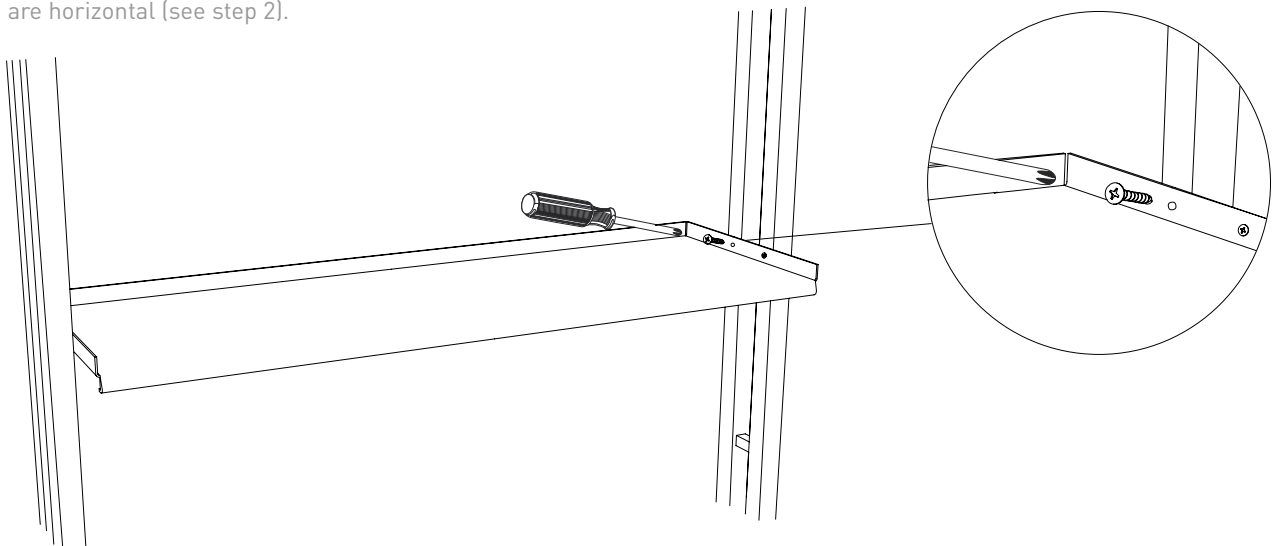
- 3** Utilizzando un metro, misurare la distanza dal primo montante, già fissato, al secondo montante, ancora da fissare. Questa distanza corrisponde alla larghezza dei ripiani. A questo punto posizionare il secondo montante, ripetendo i passaggi di fissaggio del punto 2.

Using a ruler, check the size (the same as the shelf) from first lateral upright you already fixed. Now place the second upright (lateral or central) without fixing strong (see step 2).



- 4** Procedere con il fissaggio dei ripiani utilizzando le viti in dotazione. **ATTENZIONE:** non è possibile fissare nulla alla parte estensibile dei montanti. Bloccare definitivamente i montanti regolando i piedini finchè la struttura non è ben salda tra parete e soffitto, verificare sempre che i ripiani siano in bolla (vedi passaggio 2).

Hang shelves to uprights using screws M4x14 mm. **ATTENTION:** Nothing can be fixed to the extendable part of the uprights. Fix uprights unscrewing feet until the structure is steady between floor and ceiling, checking always (with spirit level) that shelves are horizontal (see step 2).



COMPONENTI / COMPONENTS

Supporto ad "L" / Support "L"



Ⓑ Viti a stella corte / Philips screws short



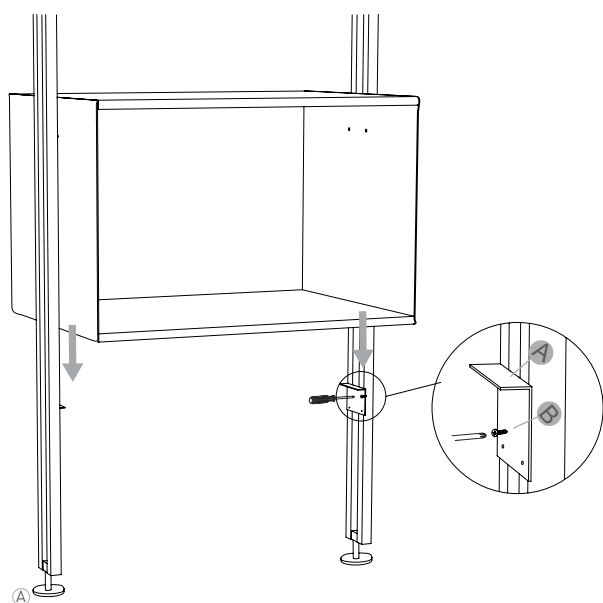
Ⓒ Viti a stella lunghe / Philips screws long



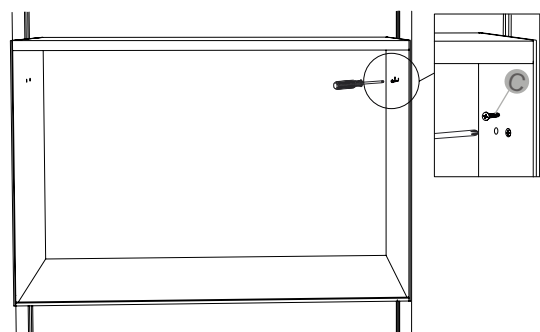
COSA HAI BISOGNO / REQUIRED TOOLS



Vengono forniti due supporti ad "L", fissarli nella posizione in cui si desidera vincolare la cassettera (dal basso). Appoggiare la cassettera su questi supporti. Provides two support "L", secure in the position where you want to constrain the drawer (bottom). Place the drawer on them.



Procedere con il fissaggio utilizzando le viti in dotazione, una volta fissata è possibile svitare e rimuovere i supporti ad "L". Proceed with fixing using the supplied screws, once fixed you can unscrew and remove support "L".



NB: I supporti ad "L" sono forniti esclusivamente per agevolare il montaggio, NON SONO NECESSARI PER LA TENUTA DEL CONTENITORE.

The "L" supports are provided solely to facilitate the mounting, IT IS NOT NECESSARY FOR THE SEALING OF THE CONTAINERS.

⚠ IMPORTANTE

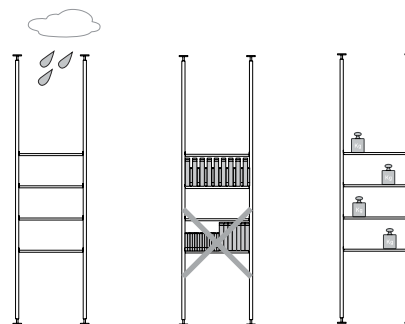
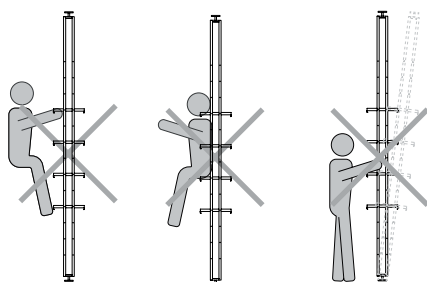
Una volta riempita la libreria (anche a distanza di qualche giorno), è necessario controllare che i piedini a pressione sul soffitto siano ben fissati, quindi regolare il montante come descritto nel passaggio 1. Inoltre, a causa delle oscillazioni ed in particolari circostanze, le vibrazioni possono causare una riduzione della pressione, quindi di tanto in tanto verificare la tenuta.

⚠ IMPORTANT

When your bookshelf is filled in (after some days), it is necessary to check that feet are strong unscrewed, so check the upright following (Step.1). Sometimes, because of oscillations and vibrations, there is a pressure reduction so every now and then check the pressure. Place wheight evenly on the shelves, be careful not to overload the central part.



Panno umido, sapone neutro.
Damp cloth, mild soap.



Regolare i piedini in caso di pavimenti con dislivello
Adjust the foot in case of unevenness floor

